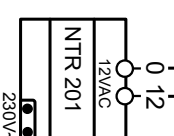
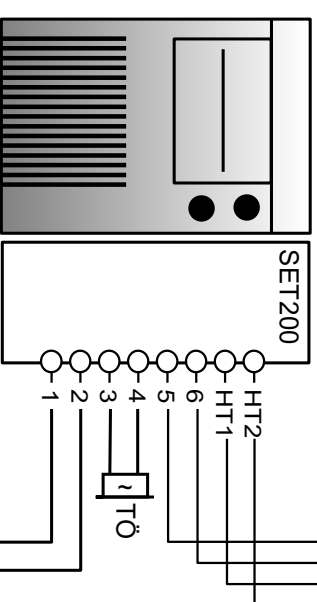
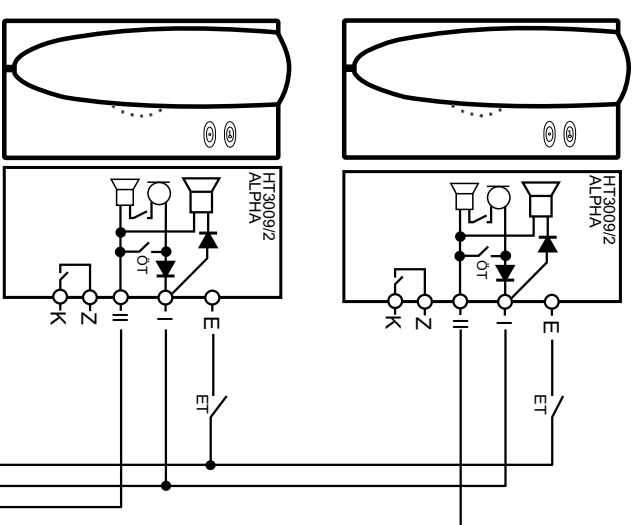


SET 201: Einfamilienhaus
SET 202: Zweifamilienhaus



SET 201: Einfamilienhaus
SET 202: Zweifamilienhaus