

Video-Außenstationen Moduflex Intelliport

Produktinformationen

Beschreibung

Moduflex modulare Edelstahl-Türstationen für den Außenbereich oder als Etagenstationen für Intelliport Video-Sprechanlagen.

- modular aufgebaute Türstationen für Video-Sprechanlagen System Intelliport
- perfekte Integration der Systemtechnik
- innovatives Design mit klaren Formensprachen
- höchste Vandalismusschutz-Stufe AV3-B mit dem von Lippert patentierten System
- Kombinationen aus elektrischem Eingabe- und Displaymodulen als kompakte Alternative bei vielen Teilnehmern
- flächenbündige Module und Funktionselemente für wenig Angriffsfläche
- Funktionsmodule lassen sich flexibel nachrüsten oder austauschen
- neben Grundausrüstung an Rahmen realisieren wir auch Sonderlösungen
- Beschriftungen wie Hausnummern, Projektnamen, Gebäudeteile, Etagen etc. können optional mit hochpräziser Laserbeschriftung, CNC-Gravuren oder Siebdruck realisiert werden
- Unterputzgehäuse aus verzinktem Qualitätsblech

Das System

Moduflex ist ein modulares System für Außentürstationen und Multifunktionsstelen in einem edlen Design und aus hochwertigem, widerstandsfähigem Edelstahl. Mit Moduflex lassen sich Außenstationen und Stelen für Audio- und Videosprechanlagen durch ein breites Angebot an Rahmen und Moduleinsätzen schnell und flexibel konfigurieren. Als Standard ab Lager lieferbar sind Gehäuse-Rahmenkombinationen für ein bis neun Module sowohl für Unterputz- als auch für Aufputzmontage. Fronten in Sondermaßen und -ausführungen, z. B. für Türpaneelmontage, werden individuell geplant und gefertigt. Mit der Vielfalt an ebenfalls ab Lager verfügbaren Komplettmodulen für Audio- und Videosprechanlagen (Zweidrahtbus und IP), elektronischer Zutrittskontrolle und Infomodulen können komplette Lösungen zügig zusammengestellt und geliefert werden. Einzelne Module lassen sich zudem mit wenigen Handgriffen nachrüsten oder nachträglich wechseln (z. B. Nachrüstung von zusätzlichen Klingeltastern, Videomodulen oder Zutrittskontrolle).

Türstationen der Linie Moduflex können für Auf- und Unterputzmontage oder als Türseitenteil in Paneelform realisiert werden. Die Funktionen der Türkommunikation und Zutrittskontrolle lassen sich auch mit Elementen für Briefkästen und Beschilderung kombinieren. Neben der Systemtechnik von Lippert und STR sind Module für Komponenten fremder Hersteller verfügbar. Durch das modular und systemoffene Prinzip eignet sich Moduflex besonders, wenn das konkrete Produkt für die Kommunikations- oder Zugangstechnik zum Zeitpunkt der Planung oder Installation noch nicht feststeht oder erst später entschieden werden soll.

Einsatzbereiche

Zur Ergänzung kann Moduflex ideal mit Briefkastensystemen der Designlinie Basic sowie dem Infosystem Avisa kombiniert werden. Die optimale Lösung für eine gestalterische und technisch ganzheitliche Empfangsgestaltung bilden Moduflex im Zusammenspiel mit dem zukunftssicheren, netzwerkbasierten Kommunikationssystem Intelliport oder dem bewährten 2-Draht-Bussystem Qwikbus von STR und Lippert. Die Aufschaltung auf eine vorhandene Telefonanlage ist mit dem System Phoneport möglich. Codemodule, Kartenleser und Fingerscanner bilden zeitgemäße Zutrittskontrolle nahtlos in die Designlinie ein.

Technische Daten

Abmessungen

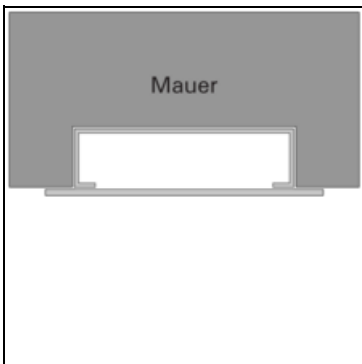
- Sonderausführungen millimetergenau nach Vorgabe
- Standardtiefe UP-Kasten innen ca. 48 mm (bitte beim geplanten Einbau von Fremdgeräten beachten); Sondertiefen

möglich

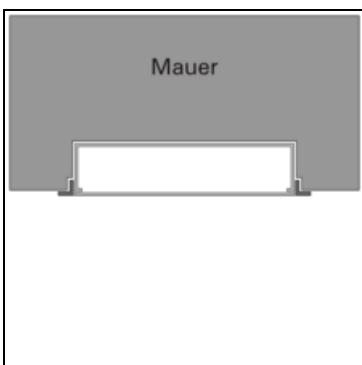


Montagearten

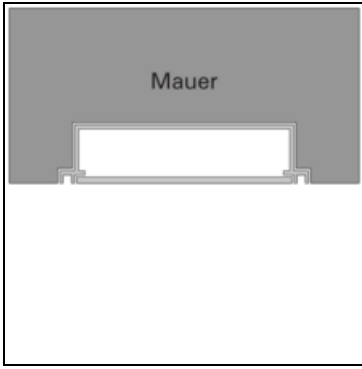
Moduflex Außenstationen können für verschiedene Einbaubedingungen gefertigt werden:



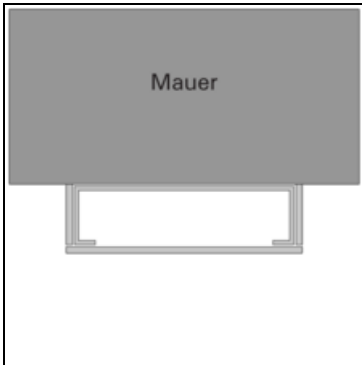
Außenstationen Unterputz Frontüberstand



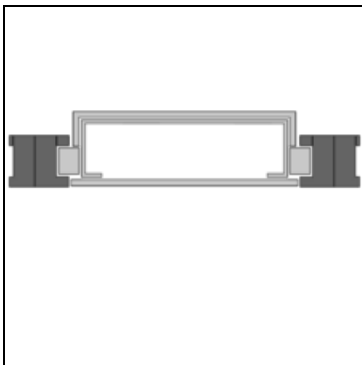
Außenstationen Unterputz Anputzrahmen



Außenstationen Unterputz Schattenfuge



Außenstationen Aufputz verkleidet



Außenstationen Türpaneel

Material und Oberflächen



Edelstahl gebürstet



Edelstahl poliert

Moduflex Systemkomponenten

Produktvarianten

Individuelle Sonderlösungen

Kundenspezifische Sonderanfertigungen von Anlagen. Millimetergenaue Fertigung auf Maß. Individuelle Bestückung für Sprechanlagen, Zutrittskontrolle und sonstige Komponenten. Vielfältige Materialien und Oberflächen. Ausführungen für unterschiedliche Montagearten.

Intelliport Videosprechanlagen

Erweiterungen

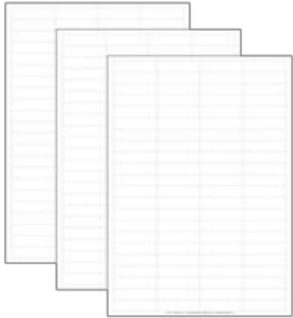
Zubehör



AV3-B Taster



AV3 Schildeinlage



AV3 Etiketten



AV3 Schildeinlage Werbung



AV3 Lichteinlage



AV3 Schlüssel



LED 2er



LED 4er



LED 6er



LED 8er

Downloads

- **Moduflex Produktmerkmale** 2.99 MB
- **Moduflex Moduleinsätze** 1.54 MB
- **Moduflex Gehäuse Rahmenkombinationen** 0.41 MB
- **Moduflex Stelen** 0.17 MB
- **Moduflex Serviceformular** 0.33 MB
- **Flyer Moduflex** 5.13 MB
- **Intelliport** 9.11 MB
- **Intelliport Serviceformular** 1.01 MB
- **Broschüre Eingangsgestaltung** 11.09 MB

16.07.2024

<https://www.lippert.berlin/produkte/aussenstationen-ueberblick/video-aussenstationen-moduflex-intelliport>