

Standanlagen Basic Color

Produktinformationen

Beschreibung

Basic Color Stand-Komplettanlagen

- für freistehende Montage
- als komplette Anlagen in Standardkonfigurationen und -farben oder individuell geplant und gefertigt
- stehende oder liegende Postgutaufnahme (als Raumspar-/Kofferausführung)
- Einwurf und Entnahme des Postgutes frontseitig
- Briefkastentüren optional mit zweitem Namensschild und optionaler Einlage für "Werbung ja/nein"
- Anlagen mit oder ohne Technikfach
- optionale Technikfächer zur Ausrüstung mit Sprechanlagen bzw. elektronischer Zutrittskontrolle, auch komplett ab Werk
- Technikfächer mit robustem Aluminiumprofil-Sprechgitter und Aluminium-Kombitaster (Rahmen lackiert)
- Namensschildbeleuchtung LED weiß (bitte gesondert bestellen)
- Fronten und Gehäuse Qualitätsstahlblech verzinkt und pulverbeschichtet
- Aluminium-Profilverkleidung sowie Rückwand Aluminium pulverbeschichtet
- Standardfarben RAL 9016 weiß, graumetallic, Sonderfarben auf Wunsch
- optionale Schriftblenden für Beschriftungen wie Hausnummern, Projektamen, Gebäudeteile, Etagen etc. können optional mit hochpräziser Laserbeschriftung, CNC-Gravuren oder Siebdruck sowie z. T. als Durchbruchgravuren realisiert werden

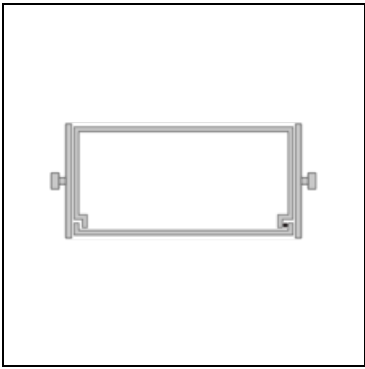
Das System

Basic Color ist das flexible Standard-Briefkastensystem mit farblich beschichteten Fronten. Neben den Standardfarben ist auch die Ausführung in projektbezogenen Sonderfarben möglich. Die zahlreichen Ausführungen mit verschiedenen Breiten, Höhen und Tiefen, Elemente für senkrechte und waagerechte Postgutaufnahme, Frontentnahme und Durchwurfentnahme sowie umfassende Möglichkeiten der Integration von Beschriftungen, Infokästen und Technik für Gebäudekommunikation und -sicherheit ermöglichen eine sehr flexible, modulare Planung von Briefkastenanlagen. Das klassische Erscheinungsbild ordnet sich zurückhaltend fast jedem Gebäudecharakter unter. Das modulare Konzept ermöglicht schnelle Lieferzeiten und günstige Preise.

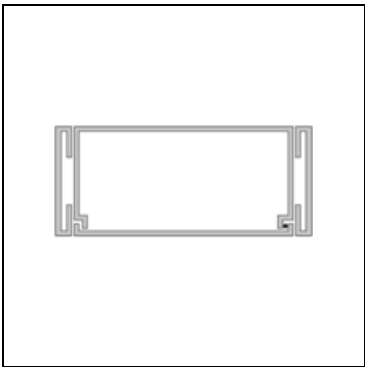
Einsatzbereiche

Auf Grundlage eines flexiblen Systems aus Gehäusemodulen, Profilrahmen und Funktionselementen können kleine wie große Anlagen je nach Bedarf konfiguriert werden. Briefkastenanlagen mit pulverbeschichteten Fronten kommen überwiegend im budget-orientierten Geschoss- und Siedlungswohnungsbau zum Einsatz, ermöglichen aber auch die Umsetzung farblicher Gestaltungsmöglichkeiten. Basic Color umfasst Lösungen für wandorientierte Unterputz- oder Aufputzmontage sowie als Stand- oder Türseitenanlage. Selbstverständlich integrieren STR und Lippert auch hier Technikkomponenten für Türkommunikation und Zutrittskontrolle komplett montiert schon ab Werk und stellen so ein einwandfreies Zusammenspiel sicher.

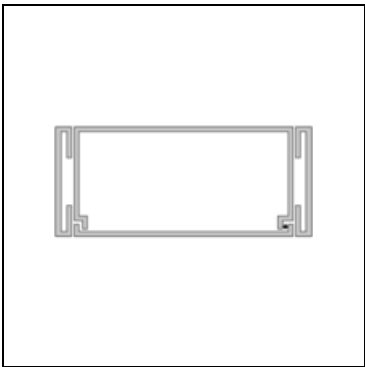
Montagearten



Briefkästen freistehend Vierkantrohr

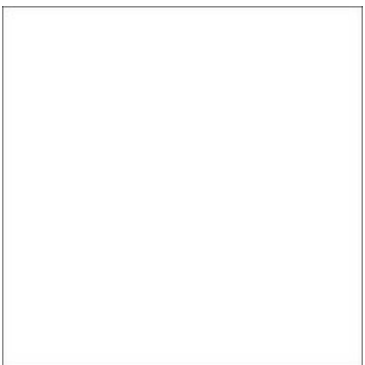


Briefkästen freistehend Rundrohr

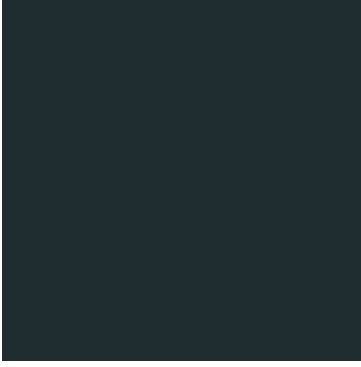


Briefkästen freistehend Wangenprofil

Material und Oberflächen



RAL9016 weiß



RAL7016 anthrazit



graumetallic



RAL nach Karte

Produktvarianten

Senkrecht Breite 260

Anlagen mit liegender/senkrechter Postgutaufnahme. Fachbreite 260 mm (platzsparendes Kompaktmodul), Fachhöhe 330 mm, Fachtiefe 100 mm. Eine Übersicht aller verfügbaren Modulmaße enthält das Planungsraster unter Downloads.

Senkrecht Breite 370

Anlagen mit stehender/senkrechter Postgutaufnahme. Fachbreite 370 mm, Fachhöhe 330 mm, Fachtiefe 100 mm. Eine Übersicht aller verfügbaren Modulmaße enthält das Planungsraster unter Downloads.

Senkrecht Tiefe 145

Anlagen mit stehender/senkrechter Postgutaufnahme. Fachbreite 370 mm, Fachhöhe 330 mm, Fachtiefe 145 mm. Eine Übersicht aller verfügbaren Modulmaße enthält das Planungsraster unter Downloads.

Raumspars Breite 260

Anlagen mit liegender/waagerechter Postgutaufnahme. Fachbreite 260 mm (platzsparendes Kompaktmodul), Fachhöhe 110/220/330 mm, Fachtiefe 385 mm. Eine Übersicht aller verfügbaren Modulmaße enthält das Planungsraster unter Downloads.

Raumspars Breite 300

Anlagen mit liegender/waagerechter Postgutaufnahme. Fachbreite 300 mm, Fachhöhe 110/220/330 mm, Fachtiefe 385 mm. Eine Übersicht aller verfügbaren Modulmaße enthält das Planungsraster unter Downloads.

Raumspars Breite 370

Anlagen mit liegender/waagerechter Postgutaufnahme. Fachbreite 370 mm, Fachhöhe 110/220/330 mm, Fachtiefe 270 mm. Eine Übersicht aller verfügbaren Modulmaße enthält das Planungsraster unter Downloads.

Sprechanlagen

Audio-Telefonaufschaltung



KDL-AB

Erweiterungen

Zubehör



Schild AV-L1

Werbung, nein danke

Werbung, ja bitte

Einlage für Werbung AV-L1

Downloads

- **BasicColor Planungsraster** 2.42 MB
- **BasicColor Serviceformular** 0.11 MB
- **BasicColor Produktmerkmale** 8.19 MB
- **Flyer BasicColor Standanlage Breite 260** 0.44 MB
- **Flyer BasicColor Standanlage Breite 370** 0.43 MB
- **Flyer BasicColor Standanlage Raumspar Breite 300** 0.44 MB
- **Flyer BasicColor Standanlage Raumspar Breite 370** 0.48 MB
- **BasicColor Zubehör** 0.43 MB
- **Broschüre Eingangsgestaltung** 11.09 MB

16.07.2024

<https://www.lippert.berlin/produkte/briefkaesten/standanlagen/standanlagen-basic-color>