

Standanlagen Intellibox

Produktinformationen

Das System

Die Digitalisierung der Gebäudekommunikation umfasst bei Lippert auch den klassischen Briefkasten. Zwar werden belegte Briefsendungen sukzessive weiter durch digitale Dokumente ersetzt. Dennoch wird ein Briefkasten noch lange Zeit zur unverzichtbaren Standardausstattung in Wohn- und Verwaltungsgebäuden zählen.

Intellibox Briefkästen sind auf die dazugehörige Systemplattform abgestimmt. Dies ermöglicht die Aktualisierung der Nutzerdaten über Fernwartungsfunktionen und eine Einbindung in digitalisierte Service- und Verwaltungsprozesse der Immobilienwirtschaft.

Brieffächer der Produktlinie Intellibox lassen sich als separate Anlage konfigurieren oder mit Paketfächern und Funktionselementen für Türkommunikation in einer Anlage kombinieren. Auch Fächer unterschiedlicher Größe und Anzahl können kombiniert werden. Die speziell entwickelten, widerstandsfähigen elektromagnetischen Riegel und digitalen Namensschilder bieten einen hohen Vandalismusschutz.

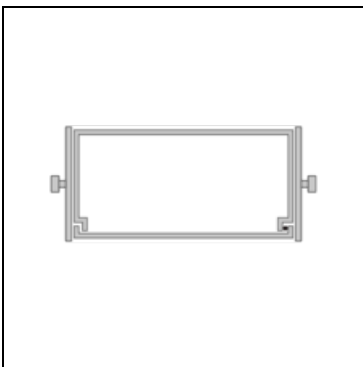
Einsatzbereiche

Die intelligenten Briefkastenanlagen von Lippert eignen sich vor allem zum Einsatz in Geschoss- und Siedlungswohnbauten sowie für Büro-, Verwaltungs- und Gewerbegebäude mit mehreren Nutzereinheiten.

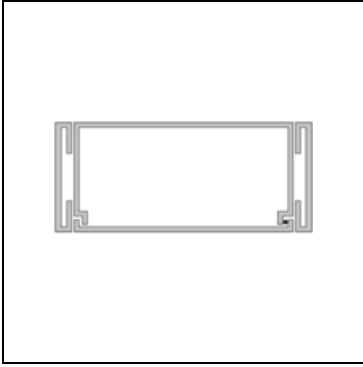
Kombinationen

Intellibox Briefkastenanlagen können mit Paketfächern sowie technischen Funktionselementen für Sprechanlagen und Zutrittskontrolle kombiniert werden. Für ganzheitliche Lösungen aus einer Hand stehen in Design, Funktion und Material abgestimmte Produkte wie Außentürstationen, Paketstationen, Multifunktionsstelen und Infosysteme zur Verfügung.

Montagearten

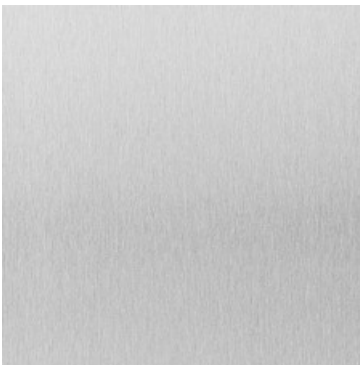


Briefkästen freistehend Vierkantrohr



Briefkästen freistehend Wangenprofil

Material und Oberflächen



Edelstahl gebürstet



Edelstahl poliert



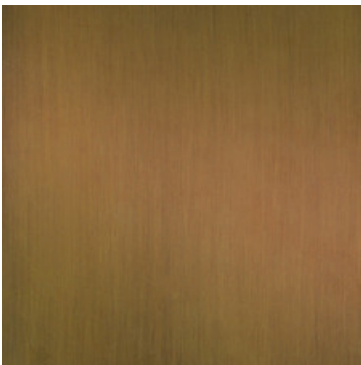
Edelstahl PVD-beschichtet



Messing geschliffen



Messing poliert



Messing patiniert "Baubronze"



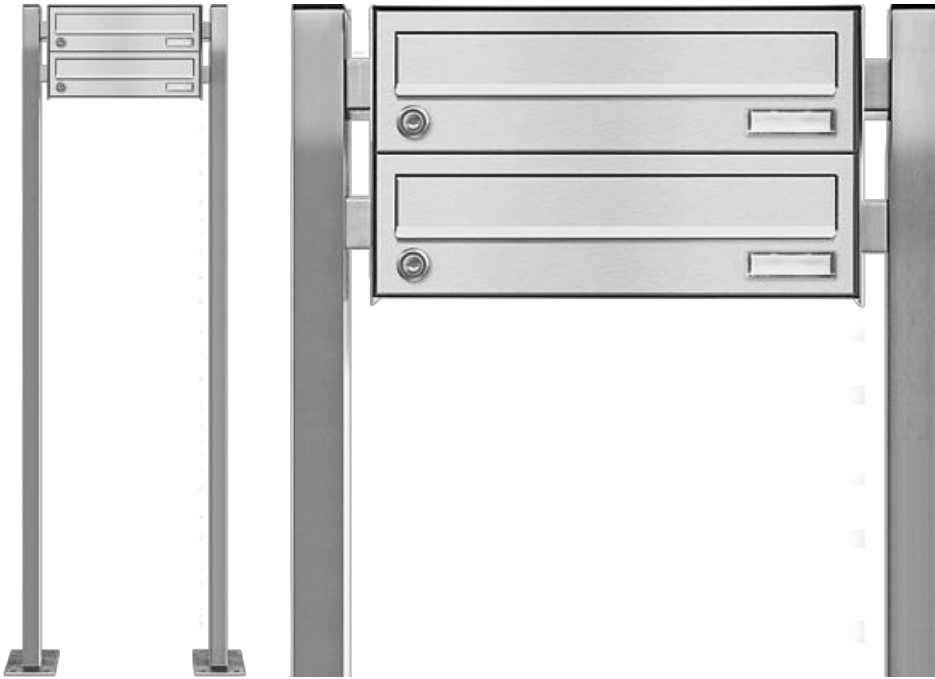
Aluminum eloxiert Silber

Produktvarianten

Standards

Anlagen mit stehender/senkrechter Postgutaufnahme. Fachbreite 370 mm, Fachhöhe 330 mm, Fachtiefe 100 mm. Eine

Übersicht aller verfügbaren Modulmaße enthält das Planungsraster unter Downloads.



Standards Raumspar Breite 370

Anlagen mit liegender/waagerechter Postgutaufnahme. Fachbreite 370 mm, Fachhöhe 110/220/330 mm, Fachtiefe 270 mm. Eine Übersicht aller verfügbaren Modulmaße enthält das Planungsraster unter Downloads.

Sprechanlagen

Audio-Telefonaufschaltung



KDL-AB

Erweiterungen

16.07.2024

<https://www.lippert.berlin/produkte/briefkaesten/standanlagen/standanlagen-intellibox>