

Türpaneelanlagen Basic

Produktinformationen

Das System

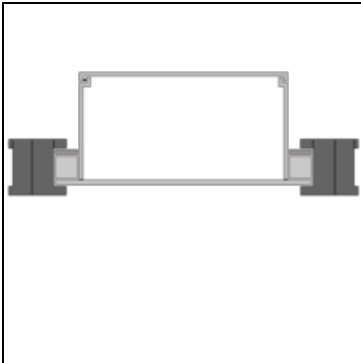
Die Designlinie Basic hat sich zu einem echten Design-Klassiker entwickelt. Seit Jahrzehnten prägt die Formgebung der Briefkästen und Multifunktionsstelen die Eingangsarchitektur in Berlin und weit darüber hinaus. Im Kontext der Bauhaus-Schule, steht damit das Berliner Original von Lippert bis heute für die Zeitlosigkeit authentischer Dinge.

Neben den Standards ist auch die Ausführung in projektbezogenen Sonderausführungen möglich. Die zahlreichen Varianten mit verschiedenen Breiten, Höhen und Tiefen, Elemente für senkrechte und waagerechte Postgutaufnahme, Frontentnahme und Durchwurfentnahme sowie umfassende Möglichkeiten der Integration von Beschriftungen, Infokästen und Technik für Gebäudekommunikation und -sicherheit ermöglichen eine sehr flexible, modulare Planung von Briefkastenanlagen. Das klassische Erscheinungsbild in Verbindung mit den hochwertigen Materialien fügt sich dezent in jedes Architektur- und Gestaltungskonzept ein.

Einsatzbereiche

Das breite Spektrum an Gehäusemodulen, Funktionselementen und Oberflächen bietet Gestaltungsspielraum für jede Empfangssituation. Von der Einzellösung für das Einfamilienhaus über mittlere Konfigurationen für das klassische Mietshaus bis zu Großanlagen für mehrere hundert Nutzer: Jede Basic Briefkastenanlage lässt sich bedarfsgerecht planen und umsetzen. Selbstverständlich integrieren STR und Lippert auch hier Technikkomponenten für Türkommunikation und Zutrittskontrolle komplett montiert schon ab Werk und stellen so ein einwandfreies Zusammenspiel sicher.

Montagearten



Briefkästen Türpaneel

Material und Oberflächen



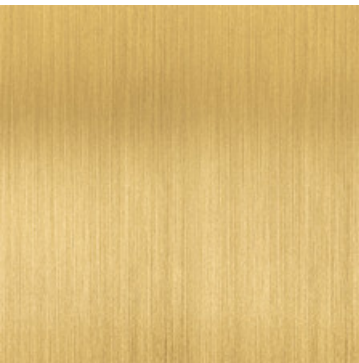
Edelstahl gebürstet



Edelstahl poliert



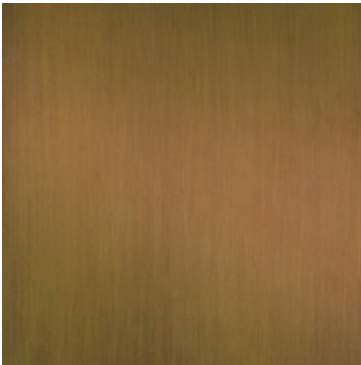
Edelstahl PVD-beschichtet



Messing geschliffen



Messing poliert



Messing patiniert "Baubronze"



Aluminum eloxiert Silber

Produktvarianten



Standards schräg mit TF

Anlagen mit liegender/waagerechter Postgutaufnahme und rückseitiger Entnahme (Postdurchwurf). Fachbreite 300 mm,

Fachhöhe 110 mm, Fachtiefe 385 mm schräg nach hinten abfallend. Eine Übersicht aller verfügbaren Modulmaße enthält das Planungsraster unter Downloads.



Standards schräg

Anlagen mit liegender/waagerechter Postgutaufnahme und rückseitiger Entnahme (Postdurchwurf). Fachbreite 300 mm, Fachhöhe 110 mm, Fachtiefe 385 mm schräg nach hinten abfallend. Eine Übersicht aller verfügbaren Modulmaße enthält das Planungsraster unter Downloads.



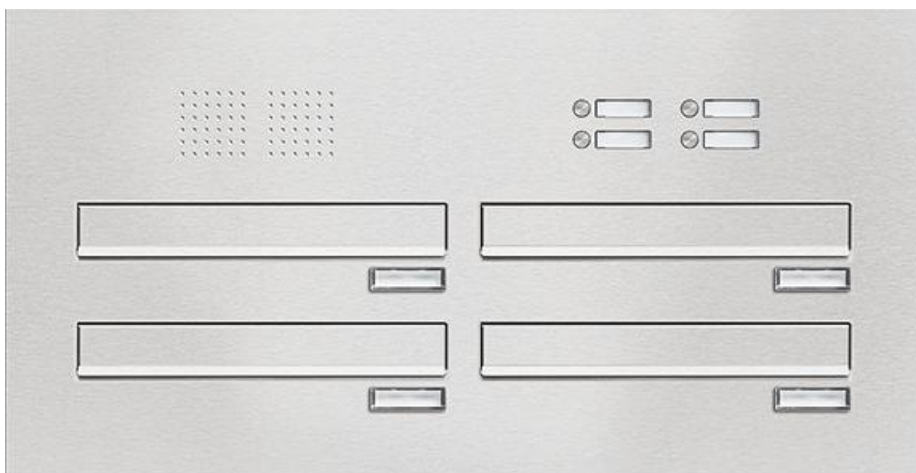
Standards schmal mit TF

Anlagen mit liegender/waagerechter Postgutaufnahme und rückseitiger Entnahme (Postdurchwurf). Fachbreite 300 mm, Fachhöhe 110 mm, Fachtiefe 385 mm. Eine Übersicht aller verfügbaren Modulmaße enthält das Planungsraster unter Downloads.



Standards schmal

Anlagen mit liegender/waagerechter Postgutaufnahme und rückseitiger Entnahme (Postdurchwurf). Fachbreite 300 mm, Fachhöhe 110 mm, Fachtiefe 385 mm. Eine Übersicht aller verfügbaren Modulmaße enthält das Planungsraster unter Downloads.



Standards mit TF

Anlagen mit liegender/waagerechter Postgutaufnahme und rückseitiger Entnahme (Postdurchwurf). Fachbreite 370 mm (breite Ausführung), Fachhöhe 110 mm, Fachtiefe 270 mm. Eine Übersicht aller verfügbaren Modulmaße enthält das Planungsraster unter Downloads.



Standards

Anlagen mit liegender/waagerechter Postgutaufnahme und rückseitiger Entnahme (Postdurchwurf). Fachbreite 370 mm (breite Ausführung), Fachhöhe 110 mm, Fachtiefe 270 mm. Eine Übersicht aller verfügbaren Modulmaße enthält das Planungsraster unter Downloads.

Sprechanlagen

Audio-Telefonaufschaltung



KDL-AB

Erweiterungen

Zubehör



Schild AV-L1

Werbung, nein danke

Werbung, ja bitte

Einlage für Werbung AV-L1

Downloads

- **Basic Produktmerkmale** 1.24 MB
- **Basic Türpaneel** 2.22 MB
- **Basic Planungsraster** 2.86 MB
- **Basic Serviceformular** 0.54 MB
- **Basic Zubehör** 0.78 MB
- **Broschüre Eingangsgestaltung** 11.09 MB

16.07.2024

<https://www.lippert.berlin/produkte/briefkaesten/tuerpaneelanlagen/tuerpaneelanlagen-basic>